

INDEX

TAB. 1 TAB. LAMIERA

TAB. 2 TAB. ELETTRICA

TAB. 3 TAB. IDRAULICA

TAB. 3a TAB. IDRAULICA

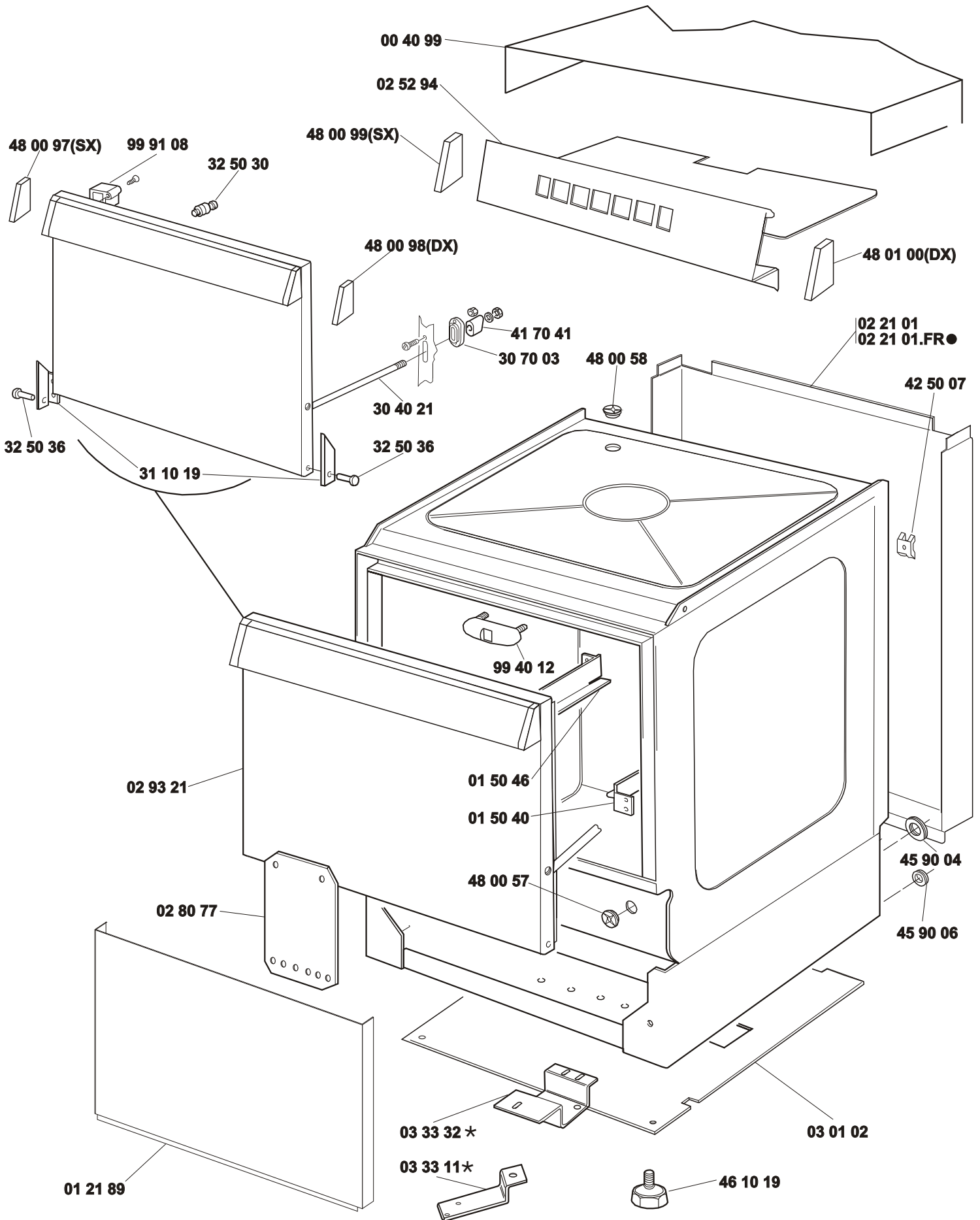
TAB. 3b TAB. IDRAULICA

TAB. 4 TAB. LAVAGGIO

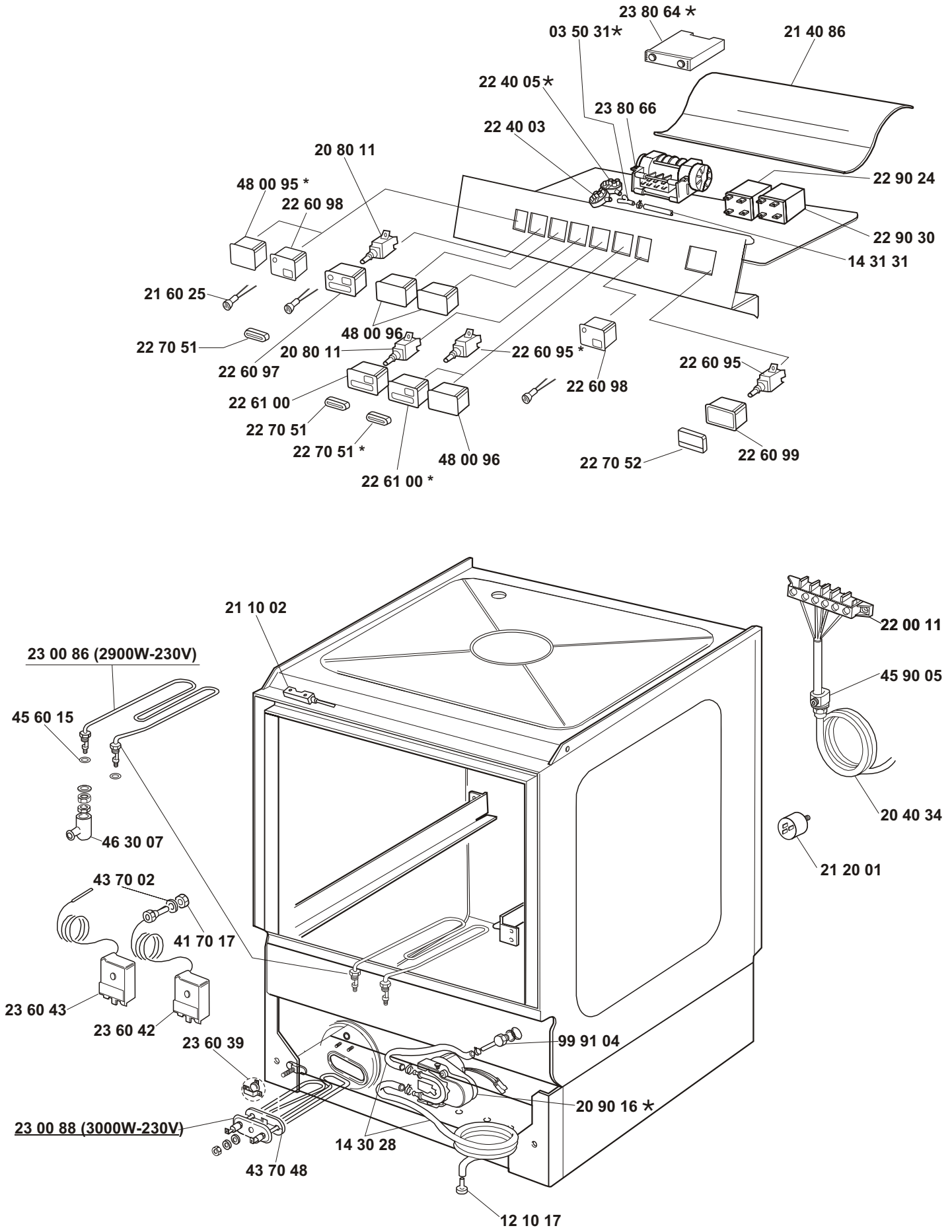
TAB. 5 MOTORE

ELETTROBAR

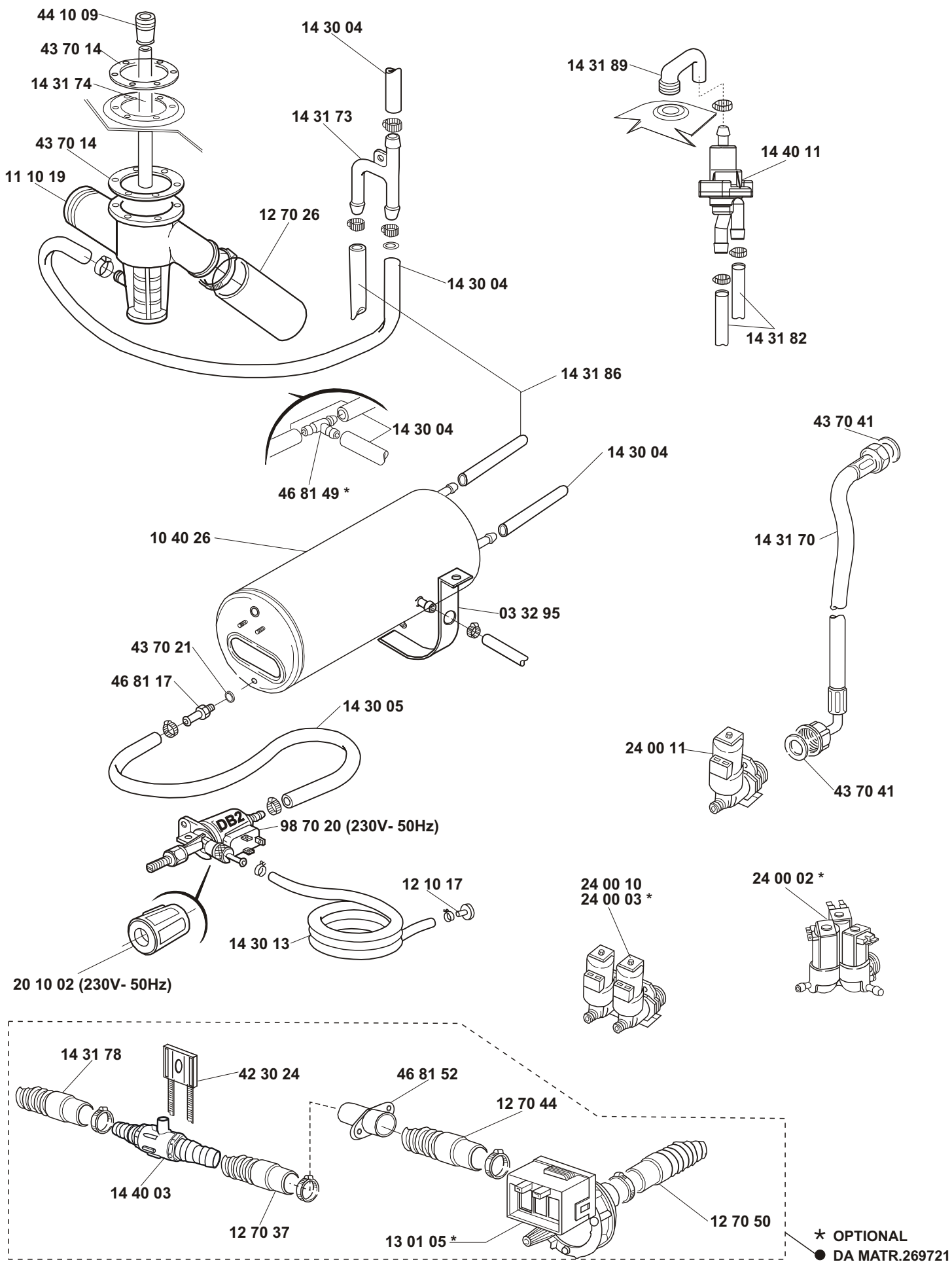
**SPARE PARTS CATALOGUE
ERSATZTEILKATALOG
CATALOGUE PIECES DETACHEES
CATALOGO PARTI RICAMBIO
CATALOGO DE PIEZAS DE RECAMBIO
CATALOGO PEÇAS DE REPOSICAO**



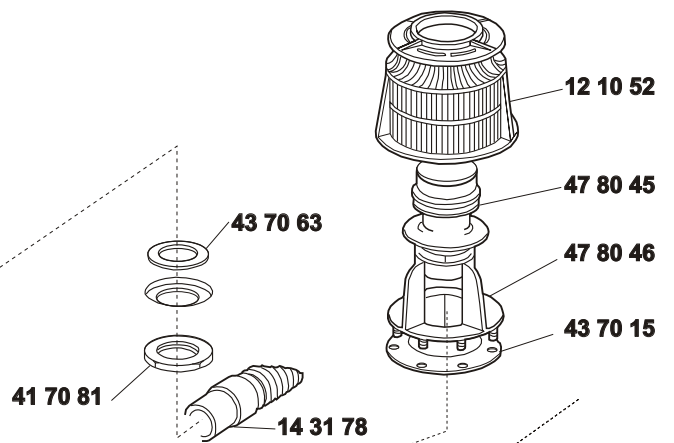
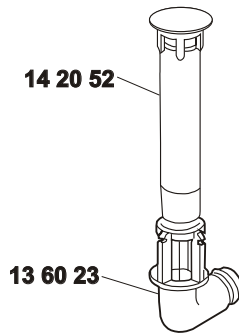
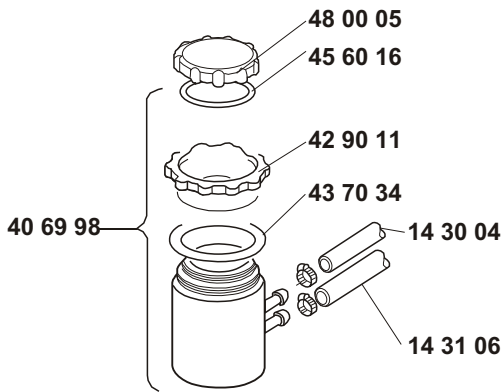
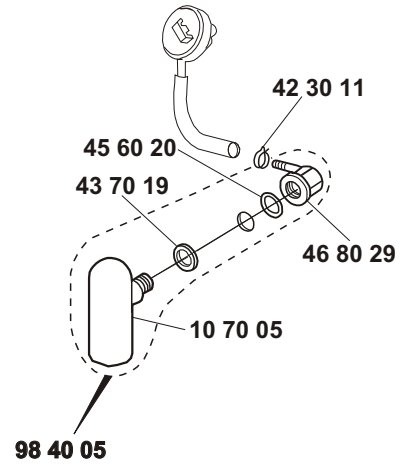
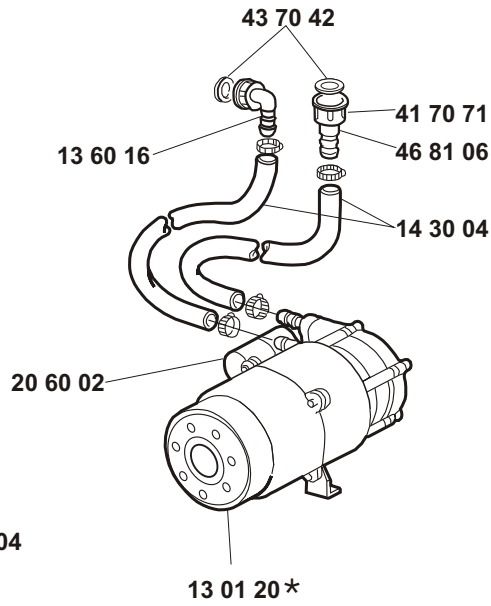
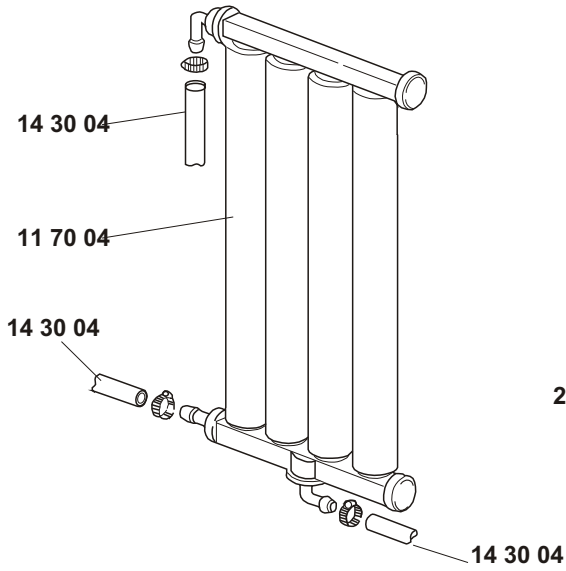
* OPTIONAL
● DA MATR.269721



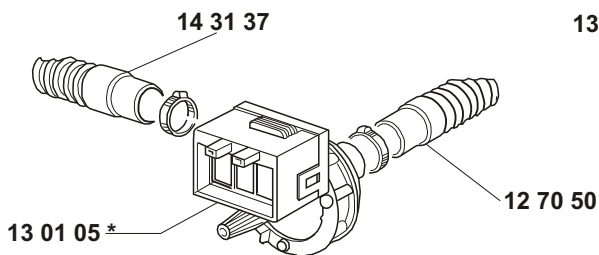
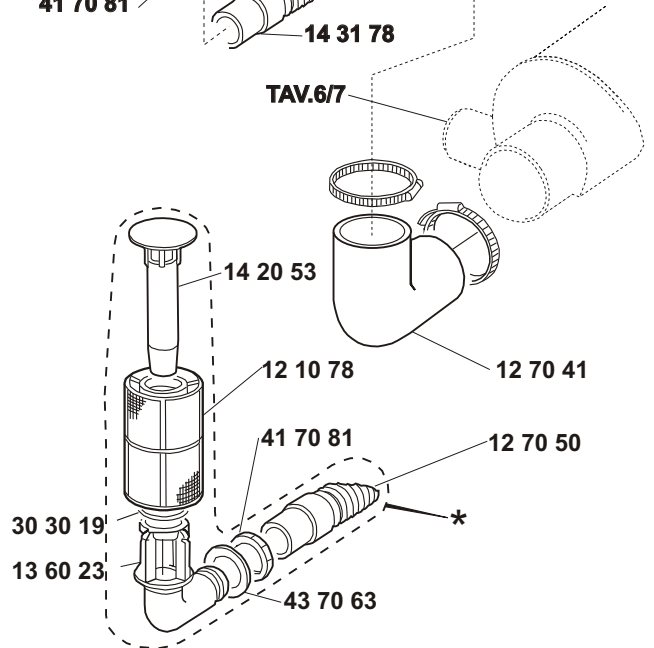
* OPTIONAL



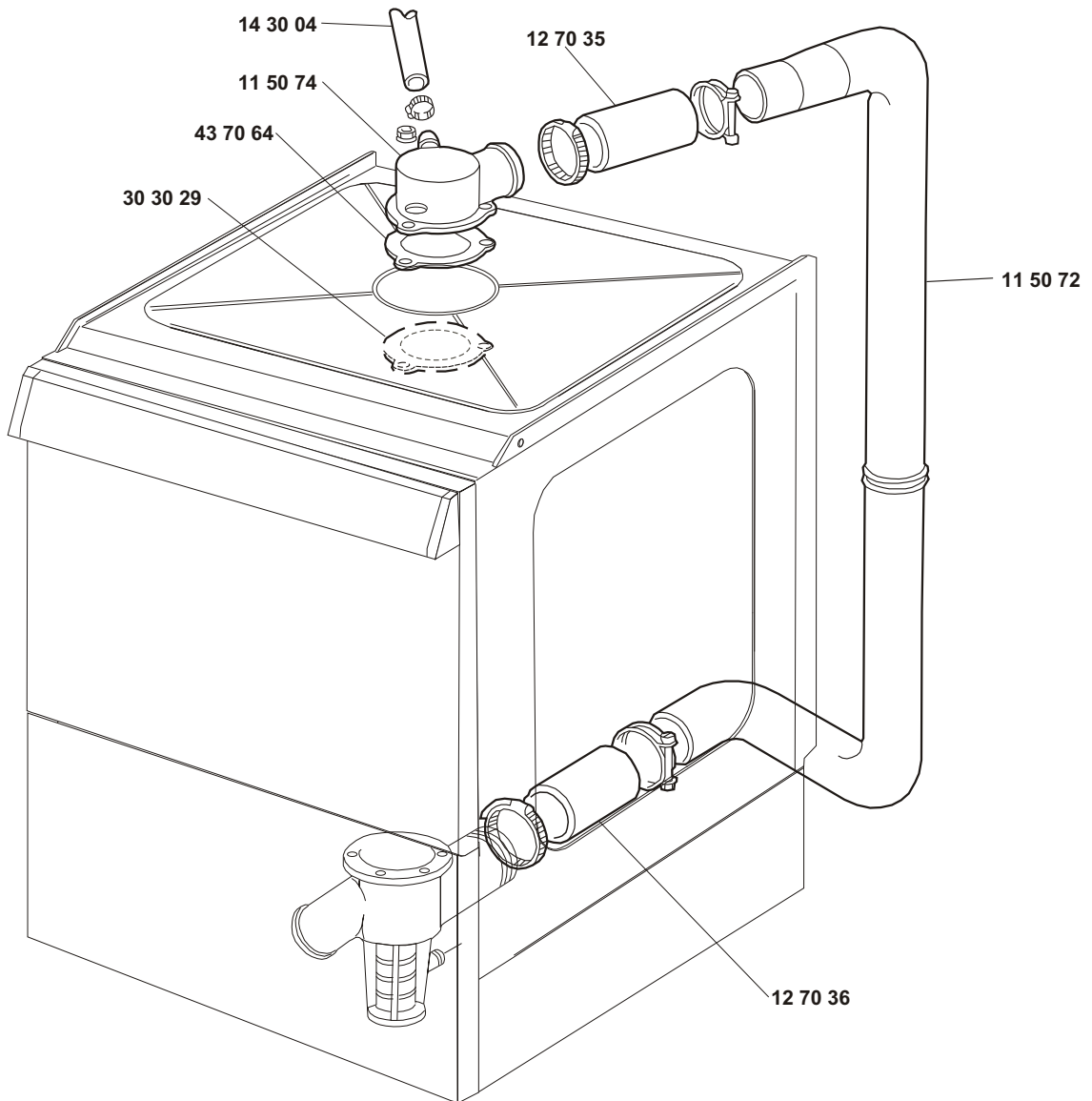
* OPTIONAL
 ● DA MATR.269721

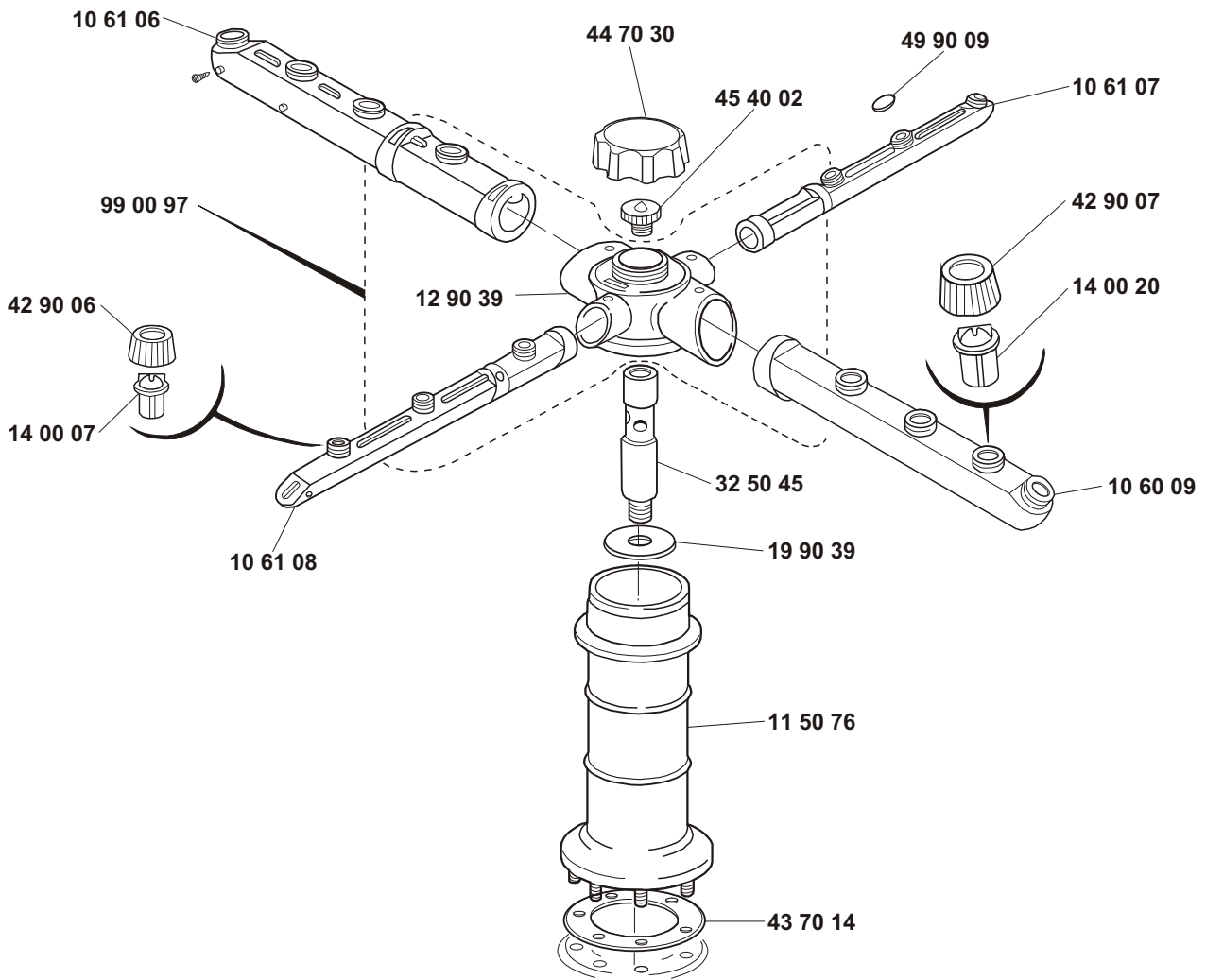
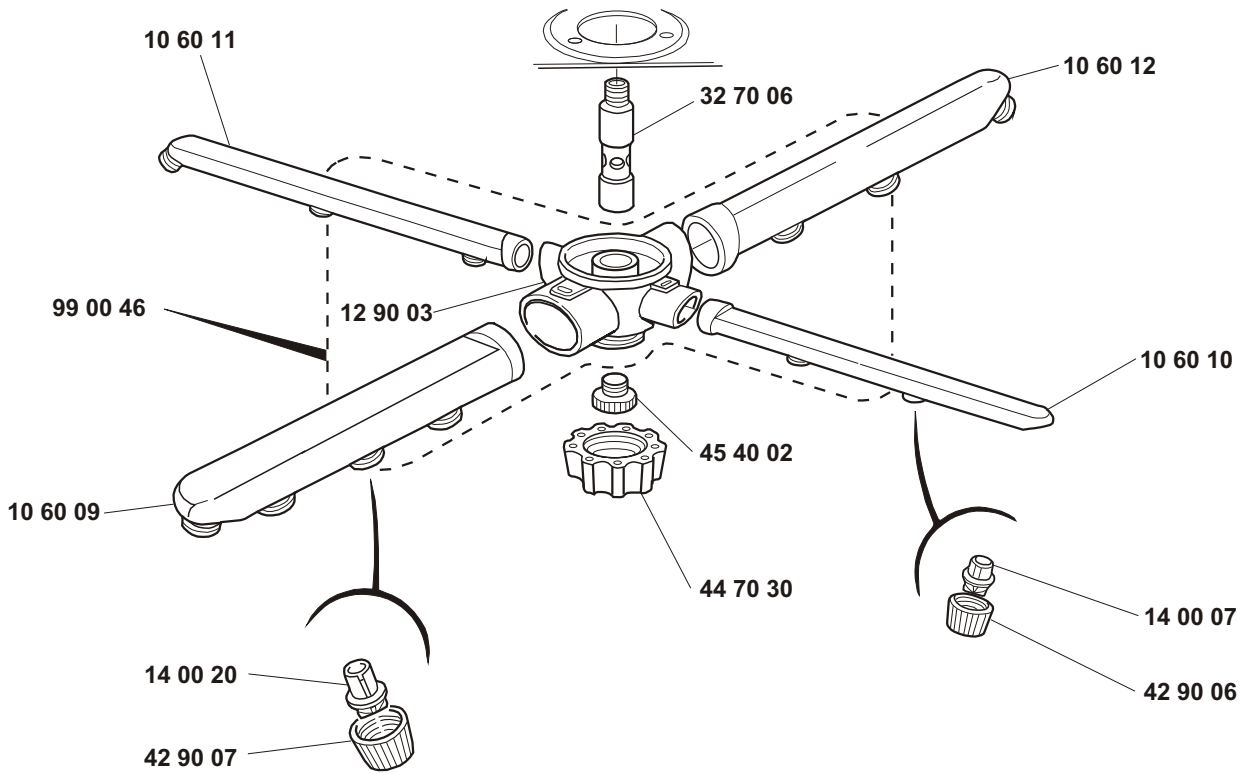


TAV.6/7



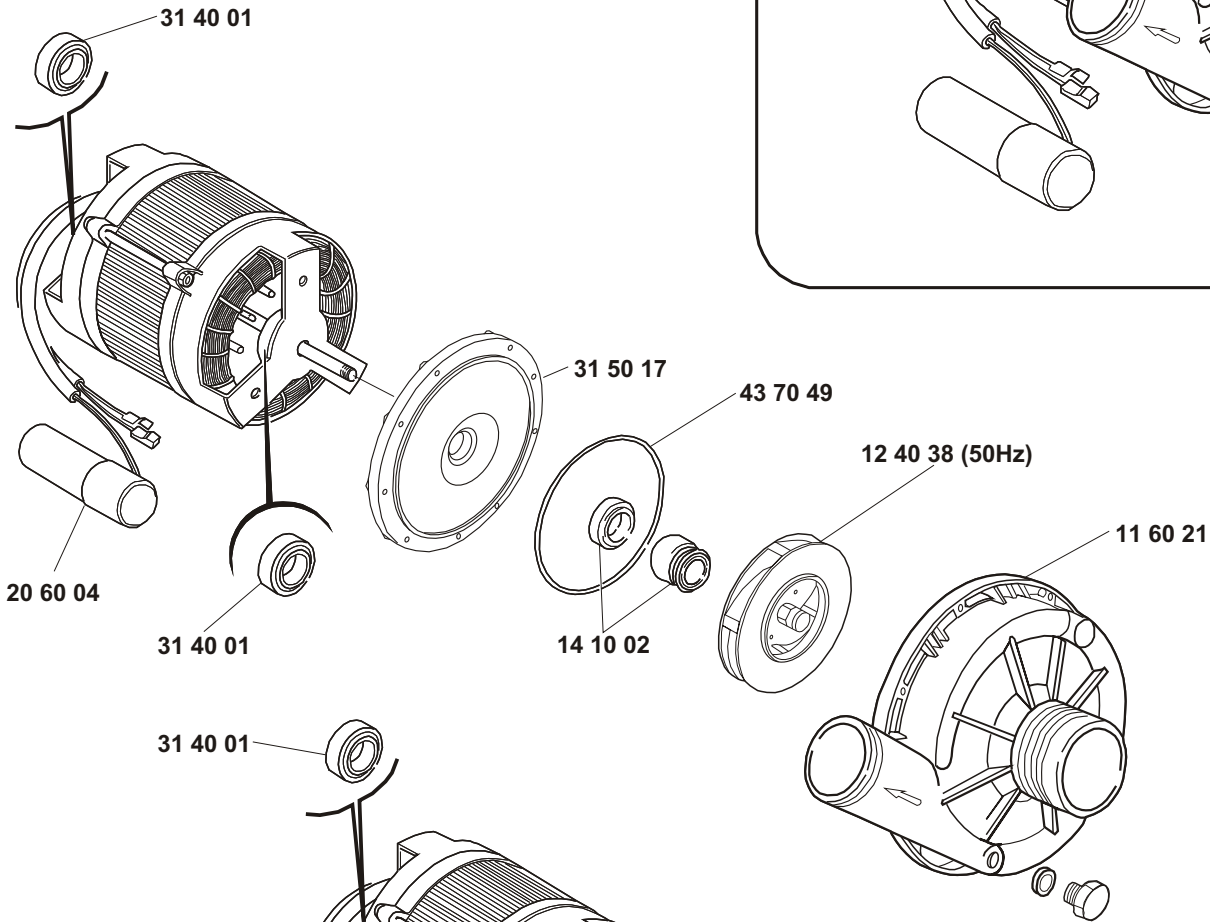
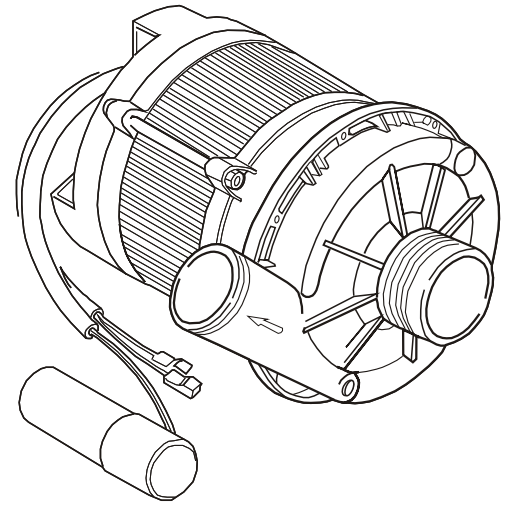
* OPTIONAL





B. 237

13 01 09 (230V- 50Hz)



T. 173

